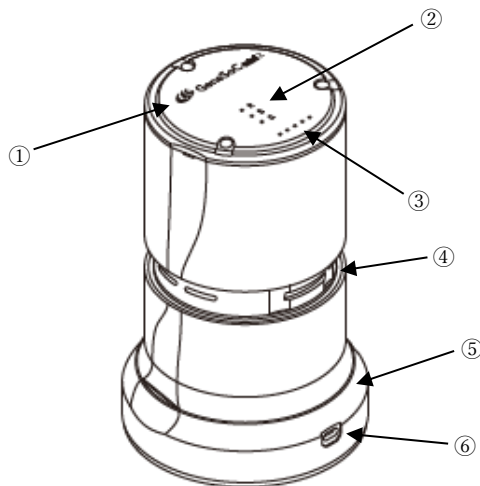


機械器具 17 血液検査用器具
一般医療機器 遺伝子解析装置（JMDNコード：70192000）
特定保守管理医療機器/設置管理医療機器

遺伝子解析装置 GeneSoC® mini 2

【形状・構造及び原理等】

1. 各部の名称



- ① システム・インジケータ
 - ② 陽性陰性判定インジケータ
 - ③ PCR 反応進捗インジケータ
 - ④ GeneSoC® mini 専用測定チップ（以下、専用測定チップ）挿入口
 - ⑤ 電源ベース
 - ⑥ マイクロ USB ポート（TypeB）
- ※業者のメンテナンス時以外は使用しません。

本製品は、本体と専用アプリケーションをインストールしたタブレット端末から構成されます。また、別売の専用測定チップを使用します。

2. 仕様等

寸法・質量

- ・本体寸法：底面直径 105 mm×高さ 173 mm
- ・本体質量：約 650 g（ACアダプター除く）

電氣的定格

〔本体〕

- ・定格電圧：DC12 V
- ・定格電流：1.3 A

〔ACアダプター接続時〕

- ・電圧：AC100～240 V
- ・周波数：50～60 Hz
- ・定格消費電力：16 W

使用環境

- ・設置場所：屋内
- ・周辺温度：15～30℃
- ・相対湿度：30～80%（結露なきこと）

3. 作動・動作原理

本製品は、専用測定チップ内のマイクロ流路で溶液を移動させ、素早く目的の温度に変化させることで対象の核酸分子が増幅する、リアルタイム PCR 技術を用いた遺伝子解析装置です。

【使用目的又は効果】

生体試料から抽出した核酸分子の配列情報を解析する装置です。解析を確実にするため、核酸分子の増幅を行います。

【使用方法等】

1. 設置方法

本製品の設置は当社又は指定の業者が行います。

2. 使用方法

詳細は取扱説明書を参照してください。

- ① ACアダプターを本体及びコンセントに差し込むことで、電源が入ります。
- ② タブレット端末の電源を入れ、画面ロックを解除します。
- ③ タブレット端末の画面を操作し、専用アプリケーションの設定画面にて検査に必要なプロトコルを入力します。
- ④ 専用アプリケーションの検査画面より [待機中] アイコンを押し、サンプルコードを入力します。
- ⑤ 専用アプリケーションの作業者名とプロトコルを選択します。
- ⑥ 本体の専用測定チップ挿入口に、試料を注入した専用測定チップを挿入します。
- ⑦ 専用アプリケーションの [検査開始] アイコンを押し、検査を開始します。
- ⑧ 専用アプリケーションの画面及び本体の陽性陰性判定インジケータに結果が表示されます。
- ⑨ 本体の専用測定チップ挿入口の反対側にあるボタンを押し、専用測定チップを取り出します。

＜使用方法に関連する使用上の注意＞

- 1) 本製品を次の場所で使用しないでください。
 - ・本体周辺に十分なスペースがない場所
 - ・空調機器などからの強い風が直接当たる場所
 - ・著しい塵埃がある場所
 - ・電源にノイズがある場所
 - ・電磁障害を起こすような電磁波を発生する機器の付近
 - ・外乱光のもととなる強い光などが当たる場所
 - ・腐食ガス、可燃性ガスがある場所
 - ・振動や直接衝撃が伝わる場所
 - ・傾斜がある場所
 - ・塩分、鉄粉が多い場所
 - ・水、油、強酸・強塩基性薬品、有機溶剤、その他薬品などが飛散している場所
- 2) 指定の消耗品を使用してください。
- 3) 専用測定チップに注入した試料に気泡がないことを確認してください。

取扱説明書を必ずご参照ください。

- 4) 使用済み専用測定チップの再利用はできません。
- 5) 測定中に停電や誤操作等で電源が切れた場合は、専用測定チップを取り出してから AC アダプターを本体及びコンセントから抜き、約 10 秒後に再度差し込んでください。電源が入り本体が待機状態となったことを確認した後、新たな試料で測定し直してください。
- 6) トラブルが発生した時は、取扱説明書に記載された範囲で処理し、それ以外の対応は問い合わせ先にご相談ください。

【使用上の注意】

1. 重要な基本的注意

- 1) 本製品を使用するために必要な専門的な知識や技能を有する人以外は使用しないでください。
- 2) コンタミネーションや感染リスク低減、または薬品による皮膚の損傷を防ぐため、検査使用・清掃作業・保守点検を実施する際には必ず保護手袋、保護メガネ、保護衣、マスク等を着用してください。また、試料や廃液が体に付着した場合には、洗浄と消毒を実施し、医師の診断を受けてください。
- 3) 感電のおそれがあるため、濡れた手で AC アダプターや端子に触れないでください。
- 4) やけどのおそれがあるため、検査後の専用測定チップの中心部に触れないでください。
- 5) タブレット端末は無線 LAN に接続しないでください。また、専用アプリケーション以外のソフトウェアはインストールしないでください。
- 6) 検査データをタブレット端末から PC に保存する場合は、サイバーセキュリティ対策された PC を使用してください。また、PC からタブレット端末に他のソフトウェアをインストールしたりファイルを保存したりしないでください。
- 7) 本体のマイクロ USB ポート (TypeB) は業者によるメンテナンス用のポートのため、使用しないでください。
- 8) 本製品を納入後に移設や輸送が必要となった場合は、必ず製造販売業者にご相談ください。

2. その他の注意

- 1) 廃液及び廃棄物の処理不良による環境汚染を防ぐため、廃液及び廃棄物は関連法令に従って適切な処理を行ってください。
- 2) 使用済みの専用測定チップは感染性を有するものとして、各施設の安全規定に従って廃棄してください。
- 3) 本製品の廃棄は、関連法令に従った適切な処理を行ってください。

【保管方法及び有効期間等】

1. 保管環境

本装置は、以下の条件で保管してください。

温度：-10～50℃

相対湿度：80%以下

2. 耐用期間

耐用期間は、使用方法を守り、正規の保守点検を行った場合に限り、5年です。[自己認証による]

【保守・点検に係る事項】

1. 使用者による保守・点検事項（日常点検）

使用前に点検を行い、必要に応じて本体の清掃を行ってください。詳細は取扱説明書を参照してください。

2. 業者による保守・点検事項

指定の業者が実施する保守点検項目があります。詳細はお問い合わせください。

【製造販売業者及び製造業者の氏名又は名称等】

製造販売元：杏林製薬株式会社

〒100-0004

東京都千代田区大手町一丁目 3 番 7 号

【問い合わせ先】

杏林製薬株式会社 くすり情報センター

電話 0120-952956

受付時間 9:00～17:00（土・日・祝日を除く）

取扱説明書を必ずご参照ください。