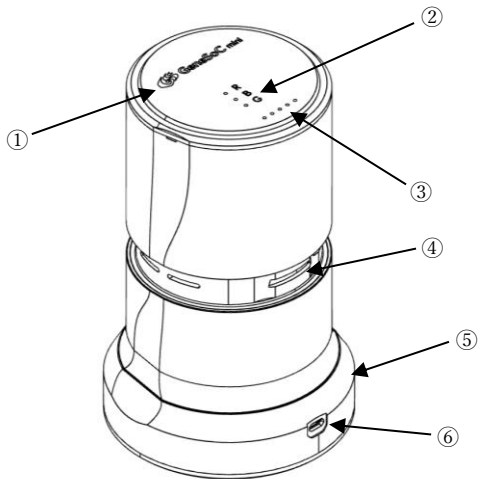


機械器具 17 血液検査用器具
一般医療機器 遺伝子解析装置（JMDNコード：70192000）
特定保守管理医療機器/設置管理医療機器

遺伝子解析装置 GeneSoC® mini

【形状・構造及び原理等】

1. 各部の名称



- ① システム・インジケータ
- ② 陽性陰性判定インジケータ
- ③ PCR 反応進捗インジケータ
- ④ GeneSoC® mini 専用測定チップ（以下、専用測定チップ）挿入口
- ⑤ 電源ベース
- ⑥ マイクロ USB ポート（TypeB）

本製品は、本体と専用アプリケーションをインストールしたタブレット端末と別売の専用測定チップで構成されます。

2. 仕様等

寸法・質量

- ・本体寸法：底面直径 105 mm×高さ 155 mm
- ・本体質量：約 650 g（AC アダプター除く）

電氣的定格

〔本体〕

- ・定格電圧：DC12 V
- ・定格電流：1.3 A

〔AC アダプター接続時〕

- ・電圧：AC100～240 V
- ・周波数：50～60 Hz
- ・定格消費電力：16 W

使用環境

- ・設置場所：屋内
- ・周辺温度：15～30℃
- ・相対湿度：30～80%（結露なきこと）

3. 作動・動作原理

本製品は、専用測定チップ内のマイクロ流路で溶液を移動させ、素早く目的の温度に変化させることで対象の核酸分子を増幅する、リアルタイム PCR 技術を用いた遺伝子解析装置です。

【使用目的又は効果】

生体試料から抽出した核酸分子を増幅し、リアルタイムで目的の遺伝子を解析します。

【使用方法等】

1. 設置方法

本製品の設置は指定の業者が行います。

2. 使用方法

詳細は取扱説明書を参照してください。

- ① 本体上部を左に回転させることで、蓋が上方にスライドし、電源が入ります。
- ② タブレット端末の電源を入れ、表示されたログイン画面にパスワードを入力します。
- ③ タブレット端末の画面を操作し、設定画面にて検査に必要なプロトコルを入力します。
- ④ タブレット端末の検査画面より待機中アイコンを押し、サンプルコード名を入力します。
- ⑤ タブレット端末画面の作業者名とプロトコルを選択します。
- ⑥ 本体の専用測定チップ挿入口に、試料を注入した専用測定チップを挿入します。
- ⑦ タブレット端末画面の [検査開始] アイコンを押し、検査を開始します。
- ⑧ タブレット端末の画面及び本体の陽性陰性判定インジケータに結果が表示されます。
- ⑨ 本体の専用測定チップ挿入口の反対側にあるボタンを押し専用測定チップを取り出します。

<使用方法に関連する使用上の注意>

- 1) 本製品を次の場所で使用しないでください。
 - ・ 本体周辺に十分なスペースがない場所
 - ・ 水滴、日光、風が直接当たる場所
 - ・ 傾斜がある場所
 - ・ 振動がある場所
 - ・ 著しい塵埃がある場所
 - ・ 電源にノイズがある場所
 - ・ 電磁波を発生する機器の付近
 - ・ 腐食ガス、可燃性ガスがある場所
 - ・ 塩分、鉄粉の多い場所
 - ・ 水、油、強酸・強塩基性薬品、有機溶剤、その他薬品などが飛散している場所
- 2) 指定の消耗品を使用してください。
- 3) 専用測定チップに注入された試料に気泡がないことを確認してください。
- 4) 使用済み専用測定チップの再利用はできません。

取扱説明書を必ずご参照ください。

- 測定中に停電や誤操作等で電源が切れた場合は、再度電源を入れて本体の待機状態を確認し、専用測定チップを取り出してから新たな試料で測定し直してください。
- トラブルが発生した時は、取扱説明書に記載された範囲で処理し、それ以外の対応は問い合わせ先にご相談ください。

【使用上の注意】

1. 重要な基本的注意

- コンタミネーションや感染リスク低減、または薬品による皮膚の損傷を防ぐため、検査使用・清掃作業・保守点検を実施するには必ず保護手袋、保護メガネ、保護衣、マスク等を着用してください。また、試料や廃液が体に付着した場合には、洗浄と消毒を実施し、医師の診断を受けてください。
- 感電のおそれがあるため、濡れた手で電源スイッチ、電源コードに触れないでください。
- やけどのおそれがあるため、検査後の専用測定チップの中心部に触れないでください。
- 引火性物質による火災及びやけどを防ぐため、メンテナンスに使用するエタノールの取扱いには十分に気をつけてください。アルコールスプレー等は、本体に直接吹きかけないでください。
- 本体には可動部分がありますので、手指等を挟まないよう、十分に注意してください。

2. その他の注意

- 廃液及び廃棄物の処理不良による環境汚染を防ぐため、廃液及び廃棄物は関連法令に従って適切な処理を行ってください。
- 使用済みの専用測定チップは感染性を有するものとして、各施設の安全規定に従って廃棄してください。
- 本製品の廃棄は、関連法令に従った適切な処理を行ってください。

【保管方法及び有効期間等】

1. 保管環境

本装置は、以下の条件で保管してください。

温度：-10～50℃

相対湿度：80%以下

2. 耐用期間

耐用期間は、使用方法を守り、正規の保守点検を行った場合に限り、5年です。[自己認証による]

【保守・点検に係る事項】

1. 使用者による保守・点検事項（日常点検）

使用前に点検を行い、必要に応じて本体の清掃を行ってください。詳細は取扱説明書を参照してください。

2. 業者による保守・点検事項

指定の業者が実施する保守点検項目があります。詳細はお問い合わせください。

【製造販売業者及び製造業者の氏名又は名称等】

製造販売元：杏林製薬株式会社

〒101-8311

東京都千代田区神田駿河台四丁目6番地

【問い合わせ先】

杏林製薬株式会社 くすり情報センター

電話 0120-952956

受付時間 9:00～17:00（土・日・祝日を除く）

杏林製薬株式会社
東京都千代田区神田駿河台四丁目6番地

取扱説明書を必ずご参照ください。